

# MINI JOLLY 20 - 1...10 V & PUSH

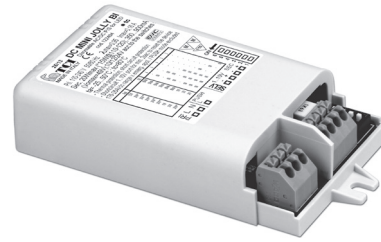
Direct current dimmable electronic drivers with DIP-SWITCH  
Alimentatori elettronici regolabili in corrente continua con DIP-SWITCH

Made in Italy

ADIM PUSH constant CURRENT (4) (5) constant VOLTAGE (4)



DC MINI JOLLY



DC MINI JOLLY BI



Article Articolo	Code Codice	Dimming type	P out W	V out DC <sup>(1)</sup>	I out DC	U out V	ta °C	tc °C	λ max. Power Factor	η max. Efficiency <sup>(1)</sup>							
DC MINI JOLLY	125400 <sup>(4)</sup>	AM/PWM	Constant current output - Uscita in corrente costante <sup>(4)(5)</sup>	-25...+50	80 <sup>(3)</sup>	0,95 <sup>(6)</sup>	> 85 %										
	151400 <sup>(5)</sup>	AM															
DC MINI JOLLY BI	125404 <sup>(4)</sup>	AM/PWM									13 (13 <sup>(2)</sup> )	20...53	250 mA cost.	59			
	151404 <sup>(5)</sup>	AM									15 (15 <sup>(2)</sup> )	20...52	300 mA cost.				
	18 (15 <sup>(2)</sup> )	15...50									350 mA cost.						
	20 (15 <sup>(2)</sup> )	15...50									400 mA cost.						
	20 (15 <sup>(2)</sup> )	5...45									450 mA cost.						
	20 (15 <sup>(2)</sup> )	5...40									500 mA cost.						
	20 (15 <sup>(2)</sup> )	3...37									550 mA cost.						
	20 (15 <sup>(2)</sup> )	3...34									600 mA cost.						
	20 (15 <sup>(2)</sup> )	3...31									650 mA cost.						
	20 (15 <sup>(2)</sup> )	3...29									700 mA cost.						
	20 (15 <sup>(2)</sup> )	3...27									750 mA cost.						
	20 (15 <sup>(2)</sup> )	3...25									800 mA cost.						
20 (15 <sup>(2)</sup> )	3...24	850 mA cost.															
20 (15 <sup>(2)</sup> )	3...23	900 mA cost.															
			Constant voltage output - Uscita in tensione costante <sup>(4)</sup>														
			11 (10 <sup>(2)</sup> )	12 cost.	900 mA max.	-											
			20 (15 <sup>(2)</sup> )	24 cost.	900 mA max.	-											

<sup>(1)</sup> Referred to  $V_{in} = 230$  V, 100% load - Riferito a  $V_{in} = 230$  V, carico 100%

<sup>(3)</sup>  $T_c = 75^\circ\text{C}$  for  $P_{out} \leq 16$  W

<sup>(6)</sup>  $P_{out} > 5$  W

<sup>(7)</sup> 125400BIS - 151400BIS - 125404BIS - 151404BIS:

order codes for BIS marked products - codici di ordine per i prodotti marchiati BIS

<sup>(8)</sup> 125400ASN - 151400ASN: order code for RCM-DO NOT COVER marked product, use  $T_a = -25...+40^\circ\text{C}$  -  $T_c = 70^\circ\text{C}$  ( $T_c = 65^\circ\text{C}$  for  $P_{out} \leq 16$  W) - codice di ordine per il prodotto marchiato RCM-DO NOT COVER, usare  $T_a = -25...+40^\circ\text{C}$  -  $T_c = 70^\circ\text{C}$  ( $T_c = 65^\circ\text{C}$  for  $P_{out} \leq 16$  W)

Light output level in DC operation: Factory default 100% EoFi=1

Livello di emissione luminosa in funzionamento DC: Impostazioni di fabbrica 100% EoFi=1

## Features

- Multipower driver supplied with dip-switch for the selection of the output current.
- IP20 independent driver, for indoor use (DC MINI JOLLY).
- Class II protection against electric shock for direct or indirect contact (DC MINI JOLLY).
- Driver for built-in use (DC MINI JOLLY BI).
- It can be used for lighting equipment in protection class I and II (DC MINI JOLLY BI).
- Active Power Factor Corrector.
- Current regulation  $\pm 5\%$  including temperature variations.
- Input and output terminal blocks on the same side (wire cross-section up to 1,5 mm<sup>2</sup> / AWG15).
- Clamping screws on primary and secondary circuits for cables with diameter: PRI 5-8 mm / SEC 3-5 mm (DC MINI JOLLY).
- Protections:
  - against overheating and short circuits;
  - against mains voltage spikes;
  - against overloads.
- Thermal protection = C.5.a.

## Caratteristiche

- Alimentatore multipotenza fornito di dip-switch per la selezione della corrente in uscita.
- Alimentatore indipendente IP20, per uso interno (DC MINI JOLLY).
- Protetto in classe II contro le scosse elettriche per contatti diretti e indiretti (DC MINI JOLLY).
- Alimentatore da incorporare (DC MINI JOLLY BI).
- Utilizzabile per apparecchi di illuminazione in classe di protezione I e II (DC MINI JOLLY BI).
- PFC attivo.
- Corrente regolata  $\pm 5\%$  incluse variazioni di temperatura.
- Morsetti di entrata e uscita sullo stesso lato (sezione cavo fino a 1,5 mm<sup>2</sup> / AWG15).
- Serracavo su primario e secondario per cavi di diametro: PRI 5-8 mm / SEC 3-5 mm (DC MINI JOLLY).
- Protezioni:
  - termica e cortocircuito;
  - contro le extra-tensioni di rete;
  - contro i sovraccarichi.
- Protezione termica = C.5.a.

Accessories not supplied - Accessori non a corredo	
Article - Articolo	Code - Codice
REG 1-10 V (12.3)	123999L
WIRELESS INTERFACES (W)	-

Rated Voltage  
Tensione Nominale  
110 ÷ 127 V<sup>(2)</sup>  
220 ÷ 240 V

Frequency  
Frequenza  
50-60 Hz

AC Operation range  
Tensione di utilizzo AC  
99 ÷ 264 V

DC Operation range  
Tensione di utilizzo DC  
(see page info15)  
176 ÷ 280 V  
(NO PUSH mode function)

Power - Potenza  
1 ÷ 20 W

iTHD  
 $\leq 10\%$ <sup>(1)</sup>

Stand by power  
 $\leq 0,5$  W

Output current ripple  
 $\leq 3\%$ <sup>(1)</sup>

Standards compliance

CSA C22.2 no. 223<sup>(2)</sup>  
EN 55015  
EN 61000-3-2  
EN 61000-3-3  
EN 61347-1  
EN 61347-2-13  
EN 61547  
EN 62384  
UL 1310<sup>(2)</sup>  
VDE 0710-T14

Max. pcs for CB B16A  
(see page info17)  
50 pcs

In rush current  
5A 50μsec



3.1.1

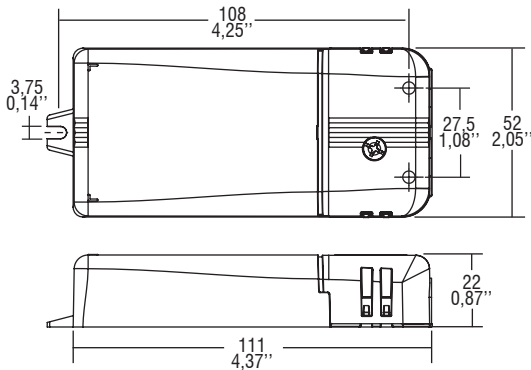
Dimmable multipower drivers - Compact case - 1-10V & PUSH  
Alimentatori multipotenza regolabili - Formato compatto - 1-10V & PUSH

# MINI JOLLY 20 - 1...10 V & PUSH

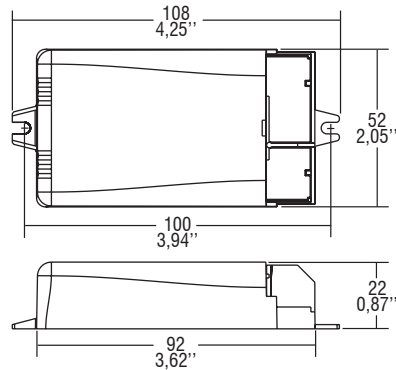
**Direct current dimmable electronic drivers with DIP-SWITCH**  
**Alimentatori elettronici regolabili in corrente continua con DIP-SWITCH**

Made in Italy

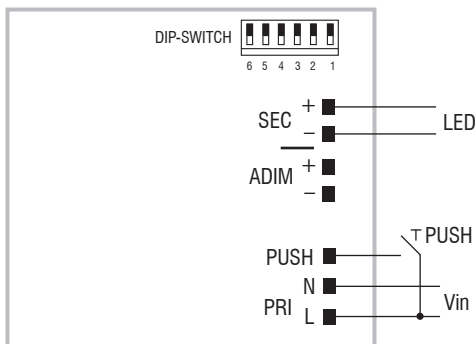
**IP 20** **SCREW FIXING** Ø55 2.17" Weight - Peso gr. 108 / 3,8 oz.  
Pcs - Pezzi 50



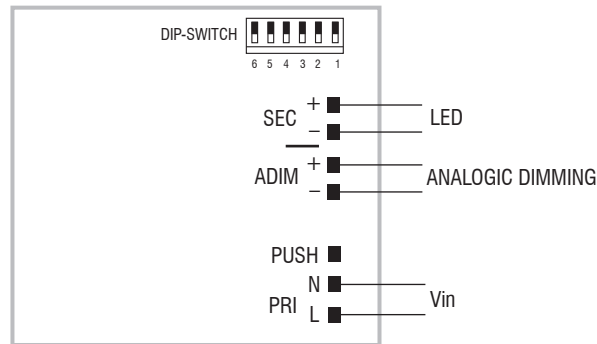
**BUILT-IN** **SCREW FIXING** Weight - Peso gr. 98 / 3,5 oz.  
Pcs - Pezzi 50



**Wiring diagram - Schema di collegamento** (Max. LED distance on page info8 - Massima distanza LED a pagina info8)



PUSH diagram - Collegamento PUSH



ADIM diagram - Collegamento ADIM

## Operation Mode

- Light regulation 0/1 - 100 % by means of PUSH function, 0/1...10 V local interface ( $I=0,35$  mA) or 100 Kohm potentiometer.
- <sup>(4)</sup> **Default dimming AM+PWM:** 1-25% PWM 2 kHz+25-100% AM.
- <sup>(4)</sup> **Full PWM dimming (240 Hz - 1-100%) and Constant Voltage 12/24V available by removing JP4 on the driver. Enable JP4 to switch to AM+PWM.**
- <sup>(6)</sup> **Full AM DIMMING: 1-100%.**
- Light regulation 0/1 - 100 % by means of PUSH function (L mains voltage: 170 Kohm):
  - a short push to turn on and off;
  - a longer push to increase or decrease light intensity;
  - regulation automatically stops at minimum and maximum values;
  - for another on, regulation or off command, release the push button and give the desired command again;
  - **dimming level memory at mains restore.**
- Maximum length of the cable, from push button to last driver, must be max. 15 m / 49 ft. In case of applications where the cable is longer than 15 m / 49 ft, keep this separate from the 110 - 240 Volt mains cable.
- **ATTENTION:** only use normally open push buttons with no incorporated warning light.
- Specific dimming terminal connection with a 0/1...10 Vdc electronic potentiometer (0/1...10 V local dimming, double insulation required for external connection).

For additional details for regulations see pages info12-14.

## Modalità di funzionamento

- Regolazione della luminosità 0/1 - 100 % mediante funzione PUSH, interfaccia locale 0/1...10 V ( $I=0,35$  mA) o potenziometro da 100 Kohm.
- <sup>(4)</sup> **Regolazione default AM+PWM:** 1-25% PWM 2 kHz+25-100% AM.
- <sup>(4)</sup> **Regolazione solo PWM (240 Hz - 1-100%) e Constant Voltage 12/24V attuabile tramite la rimozione di JP4. Inserire JP4 per abilitare AM+PWM.**
- <sup>(6)</sup> **Regolazione solo AM: 1-100%.**
- Regolazione della luminosità 0/1 - 100 % mediante la funzione PUSH (tensione di rete L; 170 Kohm):
  - una pressione breve per accendere e spegnere;
  - una pressione prolungata per aumentare o diminuire l'intensità luminosa;
  - la regolazione si ferma automaticamente ai valori minimi e massimi;
  - per un nuovo comando accensione, regolazione o spegnimento, rilasciare il pulsante e dare nuovamente il comando desiderato;
  - **ripristino del livello di dimming al ritorno alimentazione.**
- La lunghezza massima del cavo, dal pulsante all'ultimo trasformatore, deve essere max. 15 m / 49 ft. In caso di applicazioni dove il cavo superi i 15 m / 49 ft, tenere lo stesso separato dal cavo di rete 110 - 240 Volt.
- **ATTENZIONE:** usare solo pulsanti di tipo normalmente aperto privi di spia luminosa incorporata.
- Provvisto di morsetto specifico per la regolazione collegando un potenziometro elettronico 0/1...10 Vdc (dimmerazione locale 0/1...10 V, per connessioni esterne all'apparecchio garantire il doppio isolamento). Per ulteriori dettagli sulle regolazioni vedi pagine info12-14.

3.1.1

Dimmable multipower drivers - Compact case - 1-10V & PUSH  
Alimentatori multipotenza regolabili - Formato compatto - 1-10V & PUSH